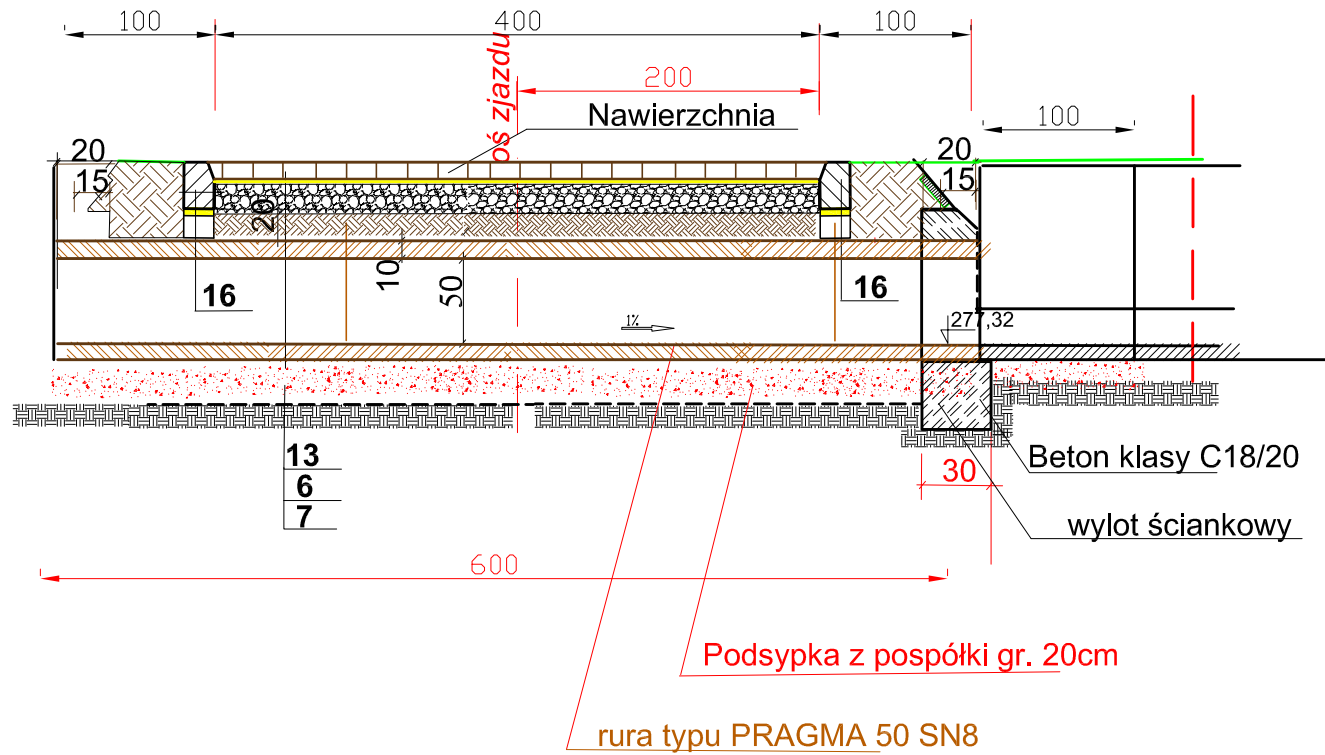
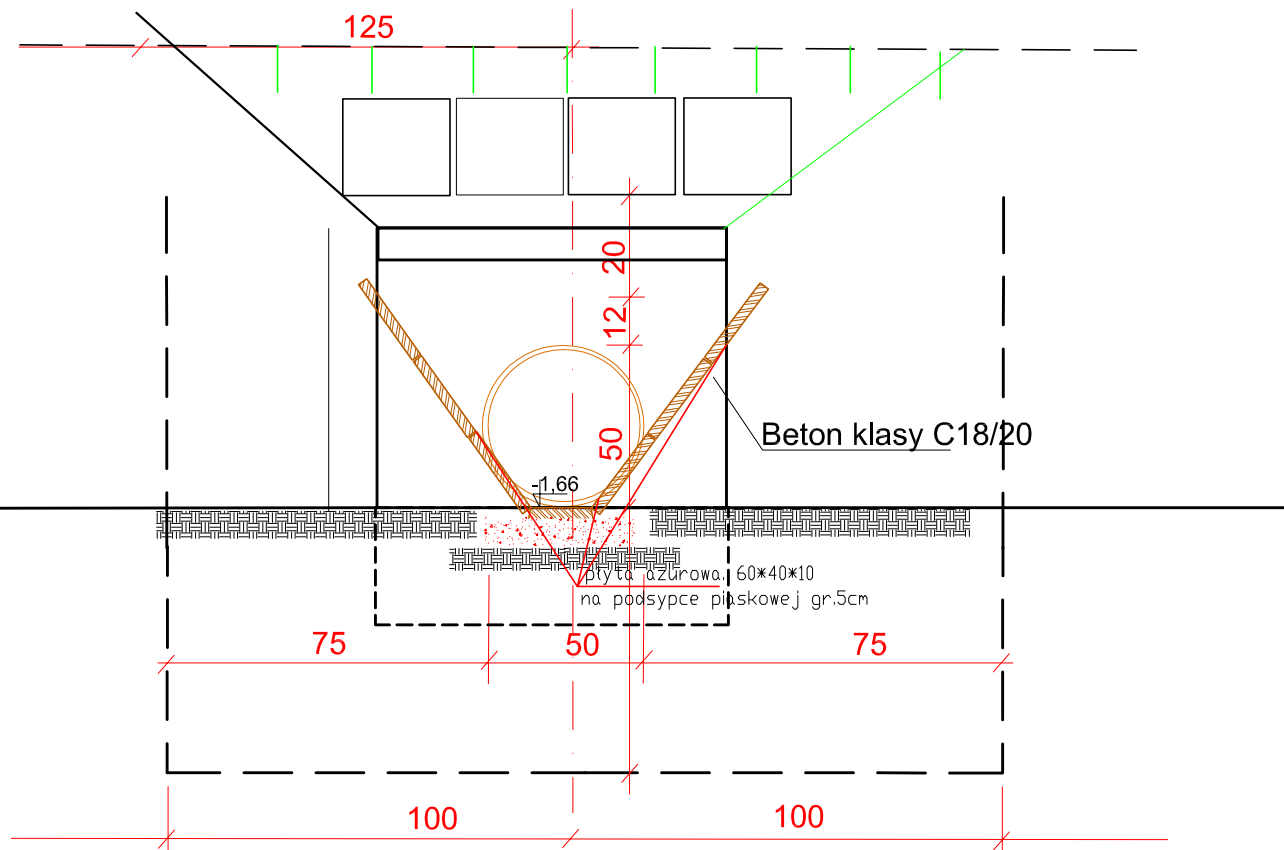


Przekrój podłużny kanalizacji deszczowej pod zjazdem indywidualnym z wylotem w km 4+444,00 rzędna wylotu 277,32




Widok od czoła
skala 1 : 20



Kategoria ruchu: KR3
Grupa nośności podłoża: G2
OZNACZENIA

1. Warstwa ściernalna gr. 5cm z mieszanki mastykowo-grysowej SMA11 z polimeroasfaltem PMB 45/80-65 (zg z PN-EN-14023)
2. Warstwa wiążąca gr. 6 cm nawierzchni AC16W z polimeroasfaltem PMB 25/55-60 (zg. z PN-EN-14023)
3. Geosiatka lub geokompozyt o szerokości 1m
4. Warstwa wyrównawcza z AC16W z polimeroasfaltem PMB 25/55-60 zg. z PN-EN-14023) srednio 50km/m
5. Podbudowa zasadnicza AC16P z polimeroasfaltem PMB 25/55-60 (zg. PN-EN 14023) gr. 7cm)
6. Grunt stabilizowany cementem gr.15cm o Rm = 2,5 MPa
7. Grunt stabilizowany cementem gr. 20cm o RM = 1,5 MPa
8. Warstwa odsączająca gr. 15cm z piasku
9. Podbudowa zasadnicza gr. 20cm z betonu C16/20
10. Podbudowa pomocnicza gr. 15cm z kruszywa łamanego stabilizowanego mechanicznie zg. z PN_S_06102
11. Podbudowa zasadnicza gr. 10cm z kruszywa łamanego stabilizowanego mechanicznie zg. z PN-S-06102
12. Podbudowa z istniejącej nawierzchni wykonana metoda głębokiego recyklingu z mieszanki mineralno-cementowo-emulsyjnej MCE grubości 22cm
13. Nawierzchnia z kostki brukowej bet.. gr.8cm na podsypce cementowo-piaskowej gr. 3cm 1:4
14. Nawierzchnia z kostki brukowej bet. gr. 6cm na podsypce cementowo-piaskowej gr. 3cm 1:4
15. Krawężnik betonowy 20x30cm na ławie betonowej z oporem z betonu C12/15
16. Krawężnik betonowy 15x30cm typ drogowy, na ławie betonowej zwykłej z betonu C8/10
17. Obrzeża betonowe 8x30cm na podsypce cementowo-piaskowej gr. 3cm 1:4
18. Istniejąca nawierzchnia
19. Pobocze utwardzone gr.30cm z kruszywa łamanego stabilizowanego mechanicznie zg. z PN-S-06102
20. Ściek przykrawężnikowy z kostki betonowej gr. 8cm na podsypce cementowo- piaskowej gr.3cm 1:4

 EKODORO spółka z o.o. ul. Rakowska 8D, 25-209 Kielce		Obiekt: Rozbudowa drogi wojewódzkiej nr 761 w ramach zadania pn. "Przebudowa drogi wraz z budową chodnika w ciągu drogi wojewódzkiej DW 761 na odcinku Jaworznia - Piekosów gm. Piekosów: od km:4+513 do km 5+195 dl. 682mb od km:6+105 do km 6+477 dl. 372mb od km:7+700 do km 8+450 dl. 750mb."			
Wykonawcy:	Imię i Nazwisko	Nr uprawnień	Data:	Podpis:	Stadium:
Projektował:	mgr inż. Marian Zapart	DODP-2d-202/168/82	03.2015r		P.B.W.
Opracował:	mgr inż. Alfred Mysior		03.2015r		Branża:
Sprawdził:	mgr inż. Rajmund Pastuszko	WZDP-191/D/66	03.2015r		Drogowa
Skala:	Przedmiot rysunku:				Nr rysunku:
1: 50	Przekroje konstrukcyjne				5
					16